

Herhalingsprogramma havo scheikunde onderdeel 22 elektrochemische cel en brandstofcel

Leerdoelen

- Je kunt een schematische tekening maken van een elektrochemische cel
- Je kunt de halfreacties geven die aan de positieve en negatieve elektrode plaatsvinden.
- Je kunt uitleggen wat een elektrolyt, zoutbrug en membraan is.
- Je kunt uitleggen in welke richting elektronen en ionen bewegen.
- Je kunt een schematische tekening maken van een brandstofcel.
- Je kunt de halfreacties geven die aan de positieve en negatieve elektrode plaatsvinden.
- Je kunt laten zien dat de totale reactievergelijking neer komt op het verbranden van de brandstof.



[Uitlegfilmpje](#)

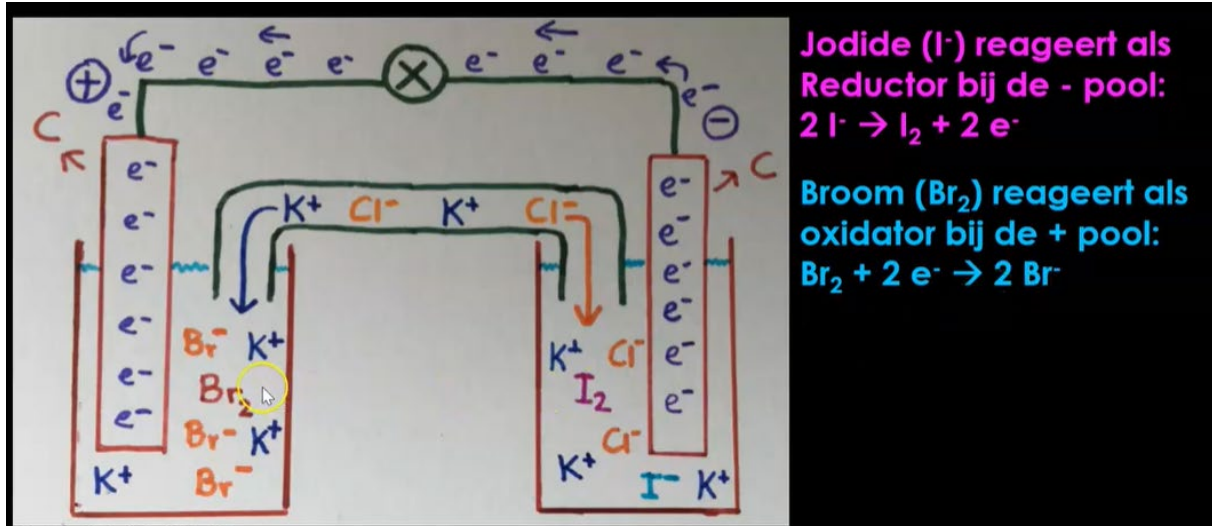
Bij de positieve elektrode reageert de oxidator.

Bij de negatieve elektrode reageert de reductor.

Een elektrochemische cel is een spanningsbron, er is geen spanningsbron nodig.

Je hebt een gesloten stroomkring nodig. De oxidator en reductor komen niet rechtevreeks met elkaar in contact. Je hebt een zoutbrug of membraan nodig.

Een brandstofcel is een elektrochemische cel waarbij zuurstof de oxidator is.



[Uitlegfilmpje voorbeelden elektrochemische cel](#)



[voorbeeldexamenopgave](#)



[nog een examenopgave](#)

Opgave 1

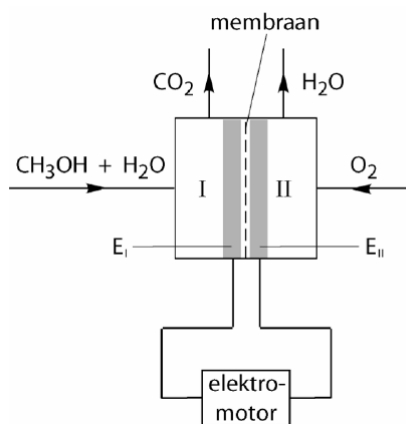
Sjakie bouwt een elektrochemische cel met de volgende halfcellen:

- een platinastaaf in een oplossing met een zure oplossing met daarin H_2O_2 ;
- een koolstofstaaf in een oplossing met 1,0 M natronloog.

- Maak een schematische tekening van deze cel tijdens het meten van de bronspanning.
- Geef de vergelijkingen voor de beide halfreacties.
- Geef de totaalreactie.
- Leg uit welke elektrode de positieve en welke de negatieve is.
- Leg uit wat er gebeurt als je de koolstofstaaf vervangt door een zinkstaaf.

Opgave 2

In deze brandstofcel wordt een zwavelzuuroplossing als elektrolyt gebruikt.



- Geef de halfreactie die plaats vindt aan de negatieve elektrode van deze brandstofcel.

Methanol reageert daar met water tot koolstofdioxide en H^+ .

- Leg uit welke deeltjes door het membraan gaan en ze van ruimte I naar II gaan of andersom.

[Hier staan meer oefenopgaven.](#)

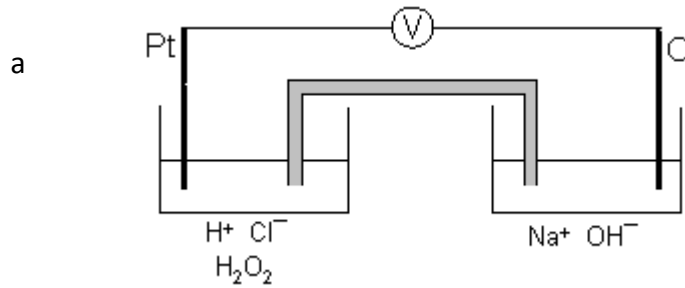
[en antwoorden](#)



[redoxquiz](#)

Antwoorden

Opgave 1



- b
- $$\text{H}_2\text{O}_2 + 2 \text{H}^+ + 2 \text{e}^- \rightarrow 2 \text{H}_2\text{O}$$
- $$4 \text{OH}^- \rightarrow \text{O}_2 + 2 \text{H}_2\text{O} + 4 \text{e}^-$$
- c
- $$2 \text{H}_2\text{O}_2 + 4 \text{H}^+ + 4 \text{OH}^- \rightarrow 4 \text{H}_2\text{O} + \text{O}_2 + 2 \text{H}_2\text{O}$$
- $$2 \text{H}_2\text{O}_2 + 4 \text{H}_2\text{O} \rightarrow 4 \text{H}_2\text{O} + \text{O}_2 + 2 \text{H}_2\text{O}$$
- $$2 \text{H}_2\text{O}_2(\text{aq}) \rightarrow \text{O}_2(\text{g}) + 2 \text{H}_2\text{O}(\text{l})$$
- d
- De waterstofperoxide (H_2O_2) halfcel neemt elektronen op, daar reageert de oxidator en dus is de platinastaaf de positieve elektrode.
De natronloog halfcel staat elektronen af, daar reageert de reductor en dus is de koolstofstaaf de negatieve elektrode.
- e.
- Zink is volgens tabel 48 een sterkere reductor dan OH^- , dus zal de zinkstaaf als reductor optreden: $\text{Zn} + 4 \text{OH}^- \rightarrow \text{Zn}(\text{OH})_4^{2-} + 2 \text{e}^-$

Opgave 2

- a. Aan de negatieve elektrode reageert de reductor. Dat is de kant waar methanol reageert, want zuurstof is de oxidator.



- b. De halfreactie van de oxidator is $\text{O}_2 + 4 \text{H}^+ + 4 \text{e}^- \rightarrow 2 \text{H}_2\text{O}$. Het zwavelzuur zorgt voor H^+ . In ruimte II is dus H^+ nodig, in ruimte I ontstaat H^+ bij de halfreactie van vraag a. Het H^+ gaat dus van ruimte I naar ruimte II.